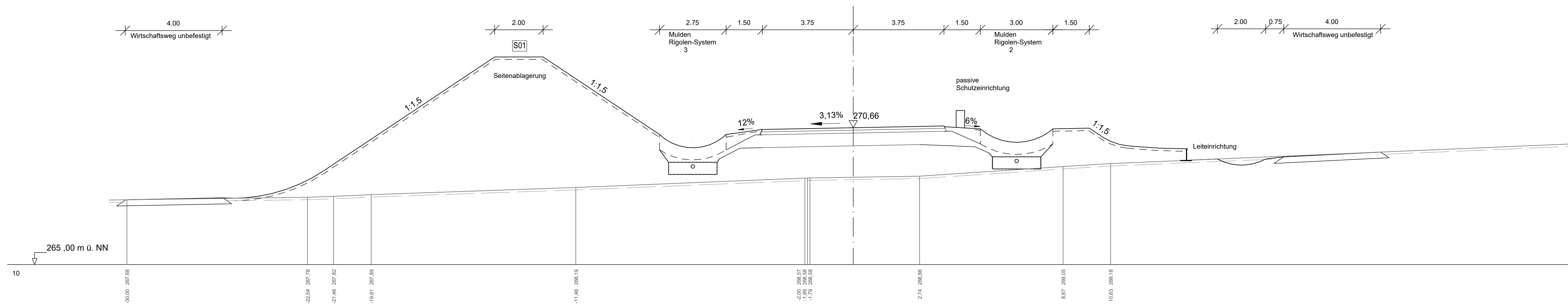
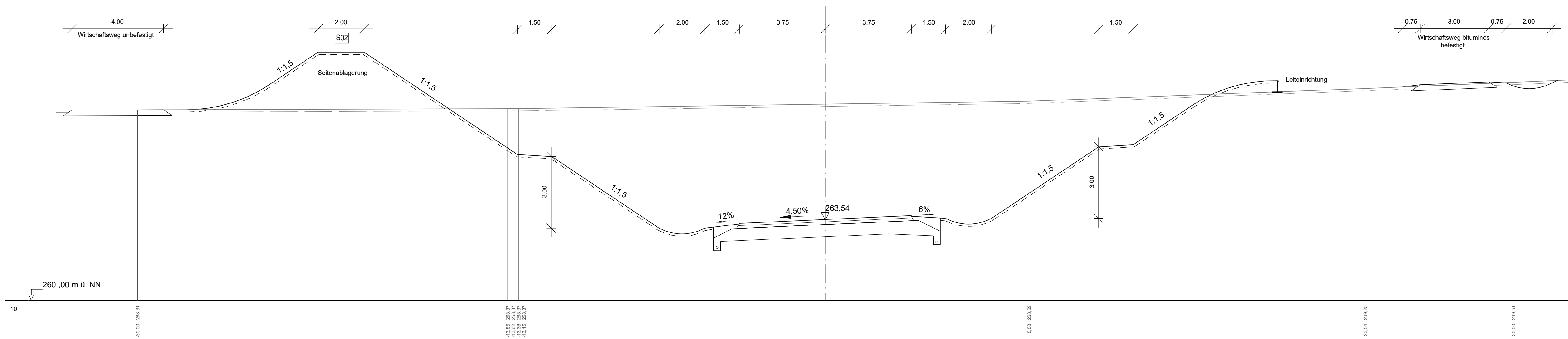


### Bau-km 0 + 770



### Bau-km 1 + 000



Staatliches Bauamt Würzburg Weißenburgstraße 6 97082 Würzburg Tel.: 0931/392-00, Fax: 0931/392-2777, E-Mail: poststelle@stbauue.bayern.de		bearbeitet:	Nov. 2022	Kuhn
		gezeichnet:	Nov. 2022	Frank
		geprüft:	Nov. 2022	Piller
		PSP Nr.:		
Projekt:		St 2260 Ortsumgehung Prosselsheim		
PF_SQ-100_2022-01-31FU				

Nr.	Art der Änderung	Datum	Zeichen

## FESTSTELLUNGSENTWURF

Straßenbauverwaltung Freistaat Bayern Staatliches Bauamt Würzburg Straße / Abschn.-Nr. / Station: St 2260 / 180 / 0,670 bis St 2260 / 260 / 0,155 PROJIS-Nr.:	Unterlage / Blatt-Nr.: 14.3 / 1 Sonderquerschnitte St 2260neu Maßstab: 1 : 100
--	---

### St 2260 Kürnach - Volkach Ortsumgehung Prosselsheim und Verlegung östlich Prosselsheim

aufgestellt:  
 Staatliches Bauamt Würzburg  
 gez.  
 Andreas Hecke, Baudirektor  
 Würzburg, den 28.02.2023